

BG

BRONZE GYM

T1200 PRO

БЕГОВАЯ ДОРОЖКА



РУКОВОДСТВО ПОЛЬЗОВАТЕЛЯ

Уважаемый покупатель!

Поздравляем с удачным приобретением современного тренажера, который сочетает в себе передовые технологии и современный дизайн!

Постоянно используя тренажер, можно укрепить сердечно-сосудистую систему и приобрести хорошую физическую форму. Надеемся, что данная модель удовлетворит все требования покупателя.

Прежде чем приступить к использованию тренажера, внимательно изучите настоящее руководство и сохраните его для дальнейшего использования. В случае возникших дополнительных вопросов обратитесь к продавцу или дилеру, который проконсультирует и поможет устранить возникшую проблему. Обязательно сохраняйте инструкцию по эксплуатации, что поможет по прошествии времени вспомнить о функциях тренажера и правилах его использования.

Если возникли какие-либо вопросы по эксплуатации данного тренажера, свяжитесь со службой технической поддержки или уполномоченным дилером, у которого был приобретен тренажер.

Меры безопасности

Внимание!

Перед тем как приступить к тренировкам, настоятельно рекомендуем пройти полное медицинское обследование, особенно если есть наследственная предрасположенность к повышенному давлению или сердечно-сосудистым заболеваниям. Неправильное или чрезмерно интенсивное выполнение упражнений может повредить здоровью.

В целях обеспечения безопасности и надежной работы оборудования перед использованием тренажера ознакомьтесь с инструкцией.

При использовании тренажера следует соблюдать следующие базовые меры предосторожности:

- **ОСТОРОЖНО!** Во избежание удара током отключайте тренажер от сети после окончания использования и перед чисткой.
- **ВНИМАНИЕ!** Не следует оставлять включенный тренажер без присмотра во избежание удара током. Если тренажер не используется или производится его ремонт, установка или снятие комплектующих, отключите его от сети.
- Используйте тренажер только по назначению, описанному в данном руководстве. Во избежание получения травм используйте только те аксессуары, которые рекомендованы производителем.
- Во избежание травм и удара током не вставляйте какие-либо предметы в отверстия на тренажере.
- Не снимайте кожухи консоли. Ремонт тренажера должен производиться только сотрудниками сервисного центра.
- Не используйте тренажер, если заблокированы вентиляционные отверстия. Поддерживайте их в чистоте, удаляйте скапливающуюся пыль, волосы и т. д.
- Не используйте тренажер, если у него повреждены шнур питания или вилка, если он работает некорректно, был поврежден или побывал в воде. Доставьте тренажер в сервисный центр для осмотра и ремонта.
- Не перемещайте тренажер за шнур питания и не используйте шнур как ручку.
- Шнуры питания не должны соприкасаться с нагревающимися поверхностями.
- Дети и лица с ограниченными возможностями могут находиться рядом с включенным тренажером или использовать его только под наблюдением.
- Тренажер не предназначен для использования вне помещения.
- Не пользуйтесь тренажером в местах, где распыляются аэрозоли или осуществляется подача кислорода.
- Для отключения переведите тумблеры включения/выключения в положение «выкл.(OFF)», а затем отключите шнур питания из розетки.
- Подключайте тренажер только к заземленной розетке.

- Не подставляйте руки под движущиеся части тренажера, следите, чтобы одежда не попала в движущиеся части тренажера.
- Будьте осторожны при подходе к тренажеру и спуске с него.

ОСТОРОЖНО! Если почувствовали боль в груди, тошноту, головокружение или одышку, немедленно ПРЕКРАТИТЕ занятия на тренажере. Прежде чем возобновлять тренировки, обратитесь за консультацией к врачу.

Инструкция по заземлению

Беговая дорожка должна быть заземлена. В случае сбоя или поломки заземление создает путь для электрического тока с минимальным сопротивлением, что снижает риск удара током. Тренажер оснащен шнуром с жилой для заземления и вилкой с ножкой заземления. Он должен подключаться к соответствующей розетке, установленной и заземленной с соблюдением действующих нормативов. Несоблюдение данных инструкций может привести к утрате гарантии.

ОСТОРОЖНО! Неправильное подключение может стать причиной удара током. Если возникли сомнения в правильности заземления, обратитесь к электрику или представителю сервисной службы. Не меняйте вилку тренажера. Если комплектующая вилка не подходит к розетке, обратитесь к электрику и установите нужную розетку.

ТРЕНАЖЕРЫ, РАССЧИТАННЫЕ НА СЕТЬ НАПРЯЖЕНИЕМ 220 вольт

Тренажеры рассчитаны на использование в сети с номинальным напряжением 220 вольт и некольцевое заземление. Беговая дорожка должна подключаться к розетке стандарта NEMA6-20R, имеющей ту же конфигурацию, что и вилка. Использование адаптера для подключения тренажера не допускается.

Транспортировка/Хранение/Ввод в эксплуатацию

Транспортировка и эксплуатация тренажера

1. Тренажер должен транспортироваться только в заводской упаковке.
2. Заводская упаковка не должна быть нарушена.
3. При транспортировке тренажер должен быть надежно защищен от дождя, влаги, атмосферных осадков, механических перегрузок.

Хранение тренажера

Тренажер рекомендуется хранить и использовать только в сухих отапливаемых помещениях со следующими значениями:

- 1) температура: +10-+35 С;
- 2) влажность: 50-75%.

Если тренажер хранился при низкой температуре или в условиях высокой влажности (имеет следы конденсации влаги), необходимо перед эксплуатацией выдержать его в нормальных условиях не менее 2–4 часов, и только после этого можно приступить к его эксплуатации.

Настройка оборудования

ВЫБОР МЕСТА ДЛЯ ТРЕНАЖЕРА

Место, где установлен тренажер, должно быть хорошо освещенным и проветриваемым. Установите тренажер на твердой, ровной поверхности, так, чтобы расстояние от стены или других предметов было достаточным (свободное пространство должно быть не менее 90 см по бокам, не менее 30 см перед оборудованием, не менее 2 м позади него).

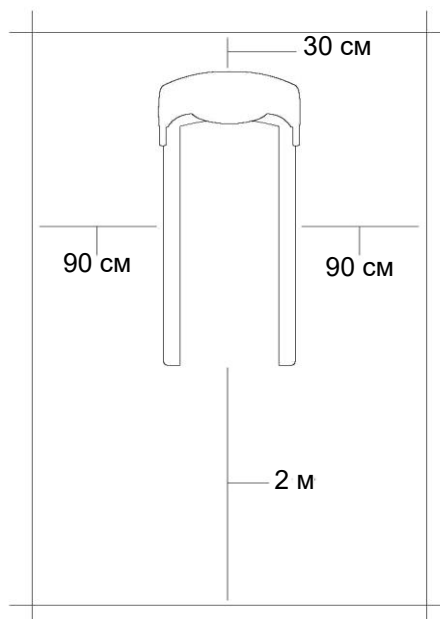
Свободное пространство сзади тренажера обеспечит комфортный подход к тренажеру и спуск с него.

Если тренажер устанавливается на ковер, необходимо подложить под него коврик из твердого пластика, чтобы предохранить ковер и оборудование от возможных повреждений.

Не размещайте тренажер в помещениях с высокой влажностью, например, рядом с парной, сауной или закрытым бассейном. Водяные пары или хлор могут отрицательно повлиять на электронные и другие компоненты тренажера. Рекомендуется устанавливать тренажер в комфортном помещении.

РЕКОМЕНДАЦИИ ПО СБОРКЕ

Перед сборкой тренажера тщательно изучите ее последовательность и выполняйте все рекомендации. Используйте для сборки приложенный или рекомендуемый инструмент. Убедитесь, что в наличии имеются все детали и они не повреждены. Не прикладывайте чрезмерных усилий к инструменту во избежание травм и повреждения элементов конструкции тренажера. Сначала соберите все детали тренажера, не до конца затянув гайки и болты, и, убедившись, что конструкция собрана правильно, затяните их до конца.



Техническое обслуживание/ Гарантия/ Ремонт

ЧИСТКА БЕГОВОЙ ДОРОЖКИ

Регулярное и своевременное техническое обслуживание продлевает срок службы тренажера и сводит обращения в сервисную службу до минимума. Для этого необходимо выполнять следующие профилактические процедуры.

Рекомендации по уходу

Перед любым обслуживанием обязательно отключайте тренажер от электрической сети. К обслуживанию можно приступать примерно через 60 секунд, когда произойдет полное обесточивание внутренних электрических цепей тренажера. Регулярно осматривайте тренажер на предмет отсутствия попадания посторонних предметов, пыли и грязи в тренажер. Не применяйте абразивные препараты, агрессивные жидкости для чистки рабочих поверхностей тренажера – ацетон, бензин, уайт-спирит, бензол и их производные - во избежание повреждения лакокрасочных покрытий и пластиковых деталей. Для ухода рекомендуется применять слегка смоченную нейтральным раствором моющей жидкости ткань с последующей протиркой сухой тканью.

ПОСЛЕ КАЖДОЙ ТРЕНИРОВКИ (ЕЖЕДНЕВНО)

- Выключите тумблер питания беговой дорожки, затем отключите ее от сети.
- Протрите беговое полотно, корпус, кожух двигателя и консоль влажной тряпкой. Не используйте растворители, они могут повредить тренажер.
- Убедитесь, что тренажер находится на достаточном расстоянии от стен (не менее 50 см).

ЕЖЕНЕДЕЛЬНО

- Выключите беговую дорожку и подождите 1 минуту.
- Снимите кожух двигателя. Дождитесь, пока все огни индикаторов на платах погаснут.
- Пропылесосьте сам двигатель и весь моторный отсек, чтобы удалить накопившийся пух или пыль. Невыполнение этой процедуры может привести к преждевременному отказу электрических компонентов.
- Пропылесосьте и протрите беговое полотно влажной тряпкой.
- Удалите с помощью пылесоса черные или белые частички, которые могли скопиться вокруг тренажера. Их появление является результатом нормальной работы беговой дорожки.

ЕЖЕМЕСЯЧНО

- Проверьте затяжку всех монтажных болтов тренажера.
- Проверьте натяжение и центровку бегового полотна. Убедитесь, что оно не повредит другие части

тренажера из-за нарушения центровки.

- Осмотрите шнур питания. Если он поврежден, обратитесь к представителям компании-продавца.
- Убедитесь, что шнур не попал под транспортировочные колесики тренажера или в другое место, где он может оказаться защемлен или оборван.
- Дека и беговое полотно – это детали тренажера, требующие особого внимания. Важно соблюдать требования эксплуатации во избежание преждевременного износа этих деталей, периодически проверять и проводить центровку и подтягивание бегового полотна, а при необходимости и техническое обслуживание беговой дорожки.

РЕКОМЕНДАЦИИ ПО ТЕХНИЧЕСКОМУ ОБСЛУЖИВАНИЮ БЕГОВЫХ ДОРОЖЕК

В процессе эксплуатации беговой дорожки происходит стирание и высыхание фрикционного слоя смазки, которая обеспечивает скольжение полотна по деке и возникает необходимость нанесения нового слоя смазки.

Типичные признаки необходимости смазки деки:

- сильный нагрев бегового полотна, запах нагретой резины;
- перегрев электродвигателя, резкий запах пластмассы, нагрев крышки моторного отсека;
- отключение электродвигателя во время занятий;
- появление текстовых или цифровых сообщений на дисплее консоли и остановка дорожки;
- токовая нагрузка на электродвигатель более 5,5 Ампер (АС).
- Обращаем внимание, что несвоевременная смазка деки приводит к повышенному трению и нагрузке на электродвигатель, что может привести к поломке электродвигателя и электронных плат управления дорожкой, повреждению и преждевременному износу деки и бегового полотна.
- Изготовитель рекомендует проводить техобслуживание и смазку деки со следующей периодичностью:
 - при эксплуатации тренажера 12 часов в день – ежемесячно;
 - при эксплуатации тренажера 8 часов в день - каждые два месяца;
 - при эксплуатации тренажера 4 часа в день - каждые три месяца.
- Нанесение слишком большого количества смазки приводит к проскальзыванию переднего вала и бегового полотна.
- Если тренажер не эксплуатировался более двух месяцев, перед началом эксплуатации необходимо смазать деку смазкой.
- Перед нанесением нового слоя смазки необходимо очистить деку от грязи и остатков старого слоя смазки.
- Регулярное и своевременное техническое обслуживание продлевает срок службы тренажера.
- В любом случае, даже при регулярном обслуживании, необходимо контролировать и проверять

состояние деки и бегового полотна, токовую нагрузку на электродвигатель и принимать решение в зависимости от их технического состояния.

- Регулярное техобслуживание не гарантирует нормальную работу в течение гарантийного срока службы комплектующих беговой дорожки (деки, полотна и т. п.), если пользователями нарушаются правила эксплуатации тренажера.

СМАЗКА ДЕКИ

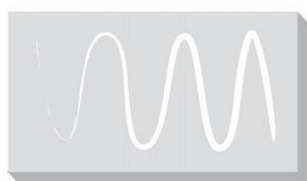
Дека беговой дорожки обрабатывается силиконовой смазкой на Заводе-Изготовителе. Тем не менее, в процессе эксплуатации происходит стирание и высыхание фрикционного слоя смазки. Рекомендуем периодически проверять состояние смазки для достижения наилучших эксплуатационных качеств.

Приподнимите края бегового полотна и потрогайте поверхность деки там, где это возможно. Если ощущается наличие силикона, необходимости в смазывании нет. Если же возникло ощущение сухости, необходимо смазать деку в соответствии с нижеследующими инструкциями.

Рекомендуем использовать специальную силиконовую смазку для беговых дорожек. Не рекомендуется использовать смазку в виде спрея. В любом случае, силиконовая смазка НЕ должна быть на бензиновой (нефтяной) основе.

НАНЕСЕНИЕ СИЛИКОНОВОЙ СМАЗКИ

- Выключите тумблер питания беговой дорожки и отключите ее от сети.
- Ослабьте болты заднего вала в задней части деки для того, чтобы ослабить натяжение бегового полотна и иметь доступ руки для чистки и смазки деки. (Рекомендуем наклеить или нанести метки с обоих концов рамы, отметив таким образом изначальное положение заднего вала).
- После этого возьмите бутылочку смазочного средства и нанесите его на поверхность деки линиями или змейкой - по центру и по бокам деки:



- Затяните оба болта крепления заднего вала (в соответствии с метками), отцентрируйте и натяните полотно.
- После нанесения смазки включите и запустите дорожку на минимальной скорости.
- Походите по полотну в течение трех минут для равномерного распределения смазки.

**Перечень работ,
выполняемых при техническом обслуживании беговой дорожки**

№ п\п	Беговые дорожки	Отметка о выполнении
1	Диагностика работоспособности беговой дорожки	
2	Очистка моторного отсека, платы управления двигателем, мотора от пыли	
3	Проверка состояния приводного ремня. Замена ремня или чистка канавок приводного ремня	
4	Проверка и чистка от грязи канавок шкива двигателя	
5	Проверка состояния червяка мотора подъема. Смазка червяка консистентной смазкой	
6	Чистка от воска и грязи переднего и заднего вала. Очистка шкива переднего вала	
7	Проверка состояния подшипников переднего и заднего вала или замена подшипников	
8	Проверка состояния деки. Замена или переворачивание деки на обратную сторону (зависит от модели дорожки)	
9	Проверка состояния или замена эластомеров	
10	Чистка и промывка деки составом WD-40 от старой смазки и грязи	
11	Обработка деки силиконовой смазкой	
12	Проверка состояния бегового полотна	
13	Натяжение и центровка бегового полотна	
14	Проверка работоспособности беговой дорожки во всех режимах работы	

ЦЕНТРИРОВАНИЕ БЕГОВОГО ПОЛОТНА

Операции по центровке и натяжению бегового полотна выполняются пользователем беговой дорожки по мере необходимости.

При ходьбе или беге, в процессе работы одной ногой сильнее, чем другой, может произойти смещение бегового полотна дорожки. Чтобы его отцентрировать, надо прилагаемым в комплекте гаечным ключом отрегулировать положение заднего вала.

ВНИМАНИЕ! Выполните все указания по центрированию бегового полотна, описанные ниже:

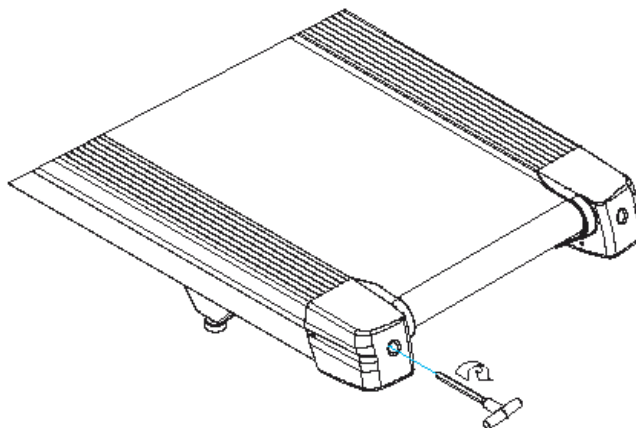
- 1) не надевайте свободную одежду или украшения, когда будете выполнять процедуру центрирования;
- 2) никогда не поворачивайте болты за один раз более, чем на 1/4 оборота;
- 3) всегда затягивайте болты с одной стороны и освобождайте с другой для предотвращения перетяжки или провисания дорожки;
- 4) нажмите кнопку СТАРТ (QUICK START);
- 5) отрегулируйте скорость дорожки кнопками на консоли до 4 км/ч;
- 6) после регулировки пройдите по дорожке в течение 5 минут (если необходимо, повторите действия до полного центрирования бегового полотна).

Если беговое полотно смещено вправо

Запустите беговое полотно со скоростью до 5 км/ч. При помощи входящего в комплект поставки гаечного ключа поверните правый задний болт на 1/4 оборота **по часовой стрелке**. Проверьте положение полотна. Беговое полотно должно пройти полный оборот, после этого можно сделать вывод о том, насколько оно отцентрировано. При необходимости повторите процедуру.

Если беговое полотно смещено влево

Запустите беговое полотно со скоростью до 5 км/ч. При помощи входящего в комплект поставки гаечного ключа поверните левый задний болт на 1/4 оборота **по часовой стрелке**. Проверьте положение полотна. Беговое полотно должно пройти полный оборот, после этого можно сделать вывод о том, насколько оно отцентрировано. При необходимости повторите процедуру.



Беговое полотно при движении не должно касаться боковых накладок.

Повторите все эти действия до полного центрирования бегового полотна.

НАТЯЖЕНИЕ БЕГОВОГО ПОЛОТНА

Если при движении ощущается проскальзывание бегового полотна, необходимо его натянуть.

В большинстве случаев беговое полотно в процессе работы растягивается, что и вызывает проскальзывание. Натяжение бегового полотна является обычной регулировочной операцией, которую должен выполнять пользователь дорожки.

Для устранения проскальзывания следует затянуть оба натяжных болта заднего вала при помощи торцевого ключа соответствующих размеров (входит в комплект дорожки), повернув их на 1/4 оборота, как показано на рисунке. Затем снова проверить беговую дорожку на проскальзывание.

Повторить натяжение - при необходимости. Но НИКОГДА НЕ ПОВОРАЧИВАТЬ натяжные болты более, чем на 1/4 оборота за один раз.

Рекомендации по сборке

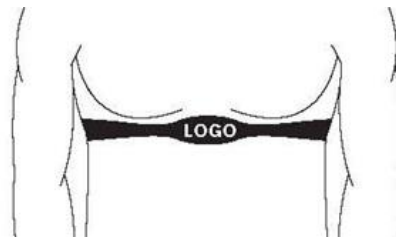
Не включайте тренажер в сеть и не нажимайте кнопку Старт, не изучив рекомендации по настройке консоли и не выполнив все необходимые действия для ее настройки под данную модель тренажера.

При включении и перед запуском убедитесь, что консоль настроена именно на данную модель тренажера, иначе возможна поломка механизмов тренажера при запуске.

Перед сборкой тренажера тщательно изучите ее последовательность и выполняйте все рекомендации. Используйте для сборки прикладываемый или рекомендуемый инструмент. Убедитесь, что в наличии имеются все детали и они не повреждены. Не прикладывайте чрезмерных усилий к инструменту во избежание травм и повреждения элементов конструкции тренажера.

Сначала соберите все компоненты, неплотно закрепив гайки и болты, и, убедившись, что конструкция собрана правильно, окончательно затяните их.

ДАТЧИКИ ПУЛЬСА



КОНТАКТНЫЕ ДАТЧИКИ ПУЛЬСА

Обхватите руками поручни. Ладони должны находиться на датчиках пульса.

В течение 15-20 секунд датчик измерит последние 5 ударов пульса.

Не сжимайте датчики плотно, так как в этом случае может повыситься артериальное давление. Убедитесь, что ладони расположены на пластинах пульсомера, а не на поручнях, во избежание получения неправильных данных.

ТЕЛЕМЕТРИЧЕСКИЙ ДАТЧИК ПУЛЬСА

Можно измерять уровень пульса с помощью беспроводного датчика пульса, значение которого будет отображено на дисплее консоли.

Прежде чем закрепить датчик на груди, увлажните области ремня, где проходят электроды.

Затяните ремень вокруг груди и отрегулируйте ремень так, чтобы он сидел плотно.

Примечание: датчик должен быть плотно и правильно закреплен на груди для того, чтобы считывать более точные и правильные данные. Если датчик расположен неправильно, можете получить некорректную информацию.

ИЗМЕРЕНИЕ ПУЛЬСА

ВНИМАНИЕ! Для измерения пульса необходимо постоянное удержание рук на сенсорных датчиках пульса.

Важно знать, что сенсорные датчики пульса не являются медицинским оборудованием и определяемые значения могут значительно отличаться от фактических.

Назначение тренажера

Беговая дорожка BRONZE GYM T1200 PRO относится к классу тяжелых коммерческих тренажеров и полностью готова к эксплуатации в режиме 24*7.

Рама выполнена из особопрочного стального профиля - нетто вес дорожки составляет почти четверть тонны (242 кг). Максимальный вес пользователя фактически не имеет ограничений и заявлен как 220 кг. Размер полотна - максимальный из всех существующих беговых дорожек: длина беговой зоны составляет невероятные 170 см при ширине 58 см.

Супермощный надежный двигатель 5.5 л. с. переменного тока (8.8 л. с. в режиме пиковой мощности) от японской Fuji Electric разгоняет полотно до 25 км/ч - это тоже максимальный показатель из возможных.

Усиленная парафинированная дека толщиной 30 мм имеет специальные сертификаты технических и экологических директив EO/ROHS (EC) и 4 STAR GRADE F (Япония). Мультиабсорбирующая динамическая система амортизации на основе изменяемых эластомеров antiSHOCKwave™ имеет 2 зоны жесткости. Передняя и центральная часть беговой зоны (то есть там, где идет основная ударная нагрузка на ноги) настроены на более мягкую амортизацию. Задняя часть, в зоне отрыва стопы, - на более жесткую. Отличительной особенностью дорожки является система автоматического смазывания деки - таким образом, обслуживание тренажера сведено практически к нулю.

Консоль T1200 PRO представляет собой монолитную панель с черной акриловой поверхностью. Абсолютно все кнопки сенсорные. Основной LED дисплей отображает программные профили, с помощью 6 буквенно-цифровых экранов можно увидеть все необходимые параметры тренировки. В число самих программ входят 28 различных режимов, направленных на решение самого широкого спектра задач – от развития силы и выносливости до снижения веса и улучшения сердечно-сосудистой системы. Помимо предустановленных программ, можно воспользоваться самостоятельно регулируемым ручным режимом, а также создать собственный тренировочный профиль в одном из 3-х пользовательских режимов. Имеются и 3 пульсозависимые программы. Для точного определения пульса и просто комфортной тренировки в компьютер встроен высокоточный беспроводной приемник (рекомендуется использовать телеметрический ремень-передатчик Polar T34).

Мультимедийная компонента представлена динамиками мощностью 5 Ватт с разъемами AUX и USB для подключения мобильных устройств и воспроизведения через них аудио-файлов. AUX имеет вход IN и выход OUT. В первом случае можно подключить смартфон, планшет или MP3-плеер и вывести на динамики аудио файлы. Во второй разъем можно подключить наушники. Через USB вход также можно подсоединить флешку для воспроизведения аудио. Еще одна полезная функция - через USB вход можно заряжать мобильные устройства. Для удобства размещения смартфона или планшета предусмотрена подставка. Дорожка имеет транспортировочные ролики и компенсаторы неровностей пола.

Во всех моделях BRONZE GYM™ используются только самые высококачественные материалы. Электронные и электрические компоненты производятся на таких известных японских и тайваньских

заводах, как Fuji Electric, AIT Japan, Edison-Opto и других. Металлический профиль проходит пескоструйную и 4-х ступенчатую химическую очистку. Для производства пластика используются только чистые "свежие" пластмассы (акрилонитрил-бутадиен-стирен ABS, поливинилхлорид RAU-PVC 1202), в то время как подавляющее большинство других производителей применяют более дешевые переработанные пластмассы, вредные для здоровья из-за повышенного выделения таких веществ, как фосген и различных диоксинов (группа канцерогенов).

Качество, безопасность и соответствие самым жестким экологическим стандартам продукции BRONZE GYM™ гарантировано следующими сертификатами: международный стандарт в области управления производством ISO 9001, европейский стандарт безопасности потребителей и окружающей среды CE, немецкий стандарт качества и безопасности GS TÜV, японский стандарт безопасности SG.

Подтверждением высокого качества беговых дорожек BRONZE GYM™ является уникальная честная 5-ти летняя гарантия на мотор, все электрические и электронные компоненты, а также раму.

Покупая оборудование BRONZE GYM™, потребитель не только получает высококачественный продукт, но и проявляет заботу о собственном здоровье и окружающей среде.

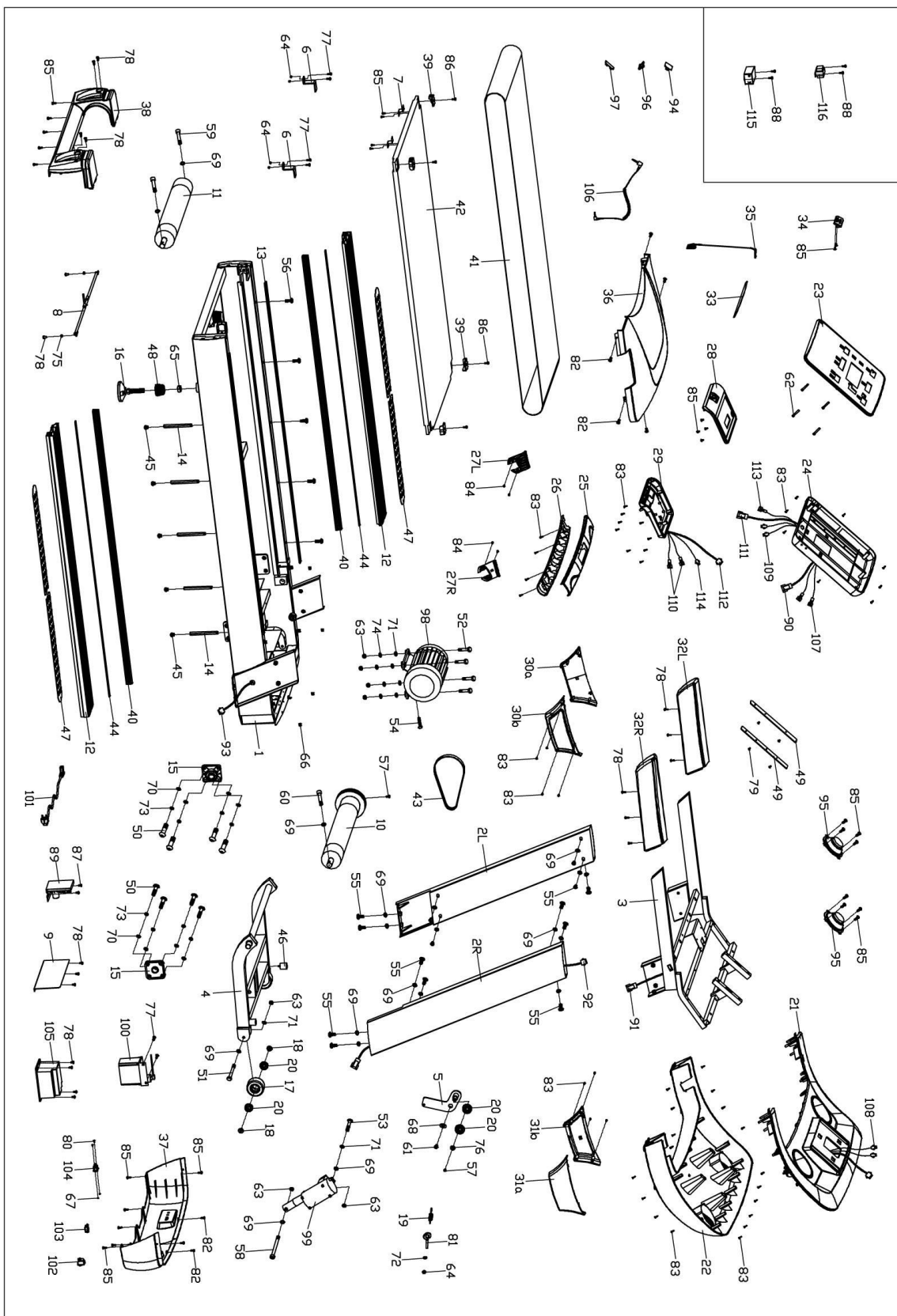
Оригинальная идея – Neotren GmbH, Германия.

Проектирование – конструкторское бюро Sportech E.L., Тайвань.

Дизайн – дизайнерская студия Skrekkøgle, Норвегия.

Тренажер предназначен для коммерческого использования.

Схема тренажера в разобранном виде



Список комплектующих частей

№	Описание	Кол-во	№	Описание	Кол-во
1	Основная рама	1	59	Винт М10*65	2
2L/R	Стойка консоли	1 компл.	60	Винт М10*55	1
3	Рама консоли	1	61	Винт М6*15	1
4	Рама наклона	1	62	Винт М6*40	4
5	Кронштейн натяжителя ремня	1	63	Гайка М10	8
6	Кронштейн деки	2	64	Гайка М6	5
7	Крепление деки	2	65	Гайка М20*2.5	2
8	Крепление	1	66	Гайка ST4.8	5
9	Передняя перегородка	1	67	Гайка М3	3
10	Передний вал	1	68	Шайба Ф25*Ф8.2*2.0	1
11	Задний вал	1	69	Шайба Ф10*1.2	21
12	Боковая накладка	2	70	Шайба Ф12*2.0	8
13	Фиксирующая лента	2	71	Шайба Ф10*2.0	7
14	Болт	10	72	Шайба Ф6*1.5	1
15	Крепление подшипника	2	73	Пружинная шайба Ф12	8
16	Регулируемая ножка	2	74	Пружинная шайба Ф10	4
17	Транспортировочное колесо	2	75	Пружинная шайба Ф5	2
18	Втулка	4	76	Шайба	1
19	Пружина	1	77	Винт М6*15	6
20	Подшипник 1	6	78	Винт М5*15	19
21	Верхний кожух консоли	1	79	Винт М5*8	4
22	Нижний кожух консоли	1	80	Винт М3*15	2
23	Передний кожух консоли	1	81	Болт	1
24	Задний кожух консоли	1	82	Винт ST4.8*22	7
25	Верхний кожух поручня	1	83	Винт ST4.0*16	67
26	Нижний кожух поручня	1	84	Винт ST4.0*12	4
27L/R	Защитный кожух поручня	1 компл.	85	Винт ST4.0*12	30
28	Верхний кожух клавиатуры	1	86	Винт ST4*16	4
29	Нижний кожух клавиатуры	1	87	Винт ST4*16	
30a/b	Кожух стойки консоли L	1 компл.	88	Винт М4*8	4
31a/b	Кожух стойки консоли R	1 компл.	89	Плата управления двигателем	1

32L/R	Поручень	1 компл.	90	Кабель консоли	1
33	Пластина	1	91	Кабель рамы консоли	1
34	Разъем ключа безопасности	1	92	Кабель стойки консоли	1
35	Ключ безопасности	1	93	Кабель платы управления двигателем	1
36	Кожух моторного отсека	1	94	Плата усилителя	1
37	Передний кожух рамы	1	95	Динамики	2
38	Задняя заглушка	1	96	SD /USB - разъем	1
39	Ограничитель	4	97	MP3/Наушники - разъем	1
40	Накладка	2	98	Основной двигатель	1
41	Беговое полотно	1	99	Двигатель наклона	1
42	Дека	1	100	Насос	1
43	Приводной ремень	1	101	Кабель питания	1
44	Лента	2	102	Выключатель	1
45	Втулка	10	103	Токовая защита	1
46	Эластомер	2	104	Разъем питания	1
47	Нескользящая накладка	4	105	Инвертер	1
48	Кожух ножки	2	106	MP3 - кабель	1
49	Крепление дисплея	2	107	Верхний кабель динамиков	2
50	Винт M12*35	8	108	Нижний кабель динамиков	2
51	Болт M10*70	2	109	Верхний кабель пульсомеров	2
52	Болт M10*55	4	110	Нижний кабель пульсомеров	2
53	Болт M10*50	1	111	Верхний кабель клавиатуры	1
54	Болт M10*35	1	112	Нижний кабель клавиатуры	1
55	Винт M10*20	14	113	Верхний кабель ключа безопасности	1
56	Винт M8*25	10	114	Нижний кабель ключа безопасности	1
57	Винт M8*15	2	115	Фильтр (опция)	1
58	Винт M10*115	1	116	Индуктивность (опция)	1

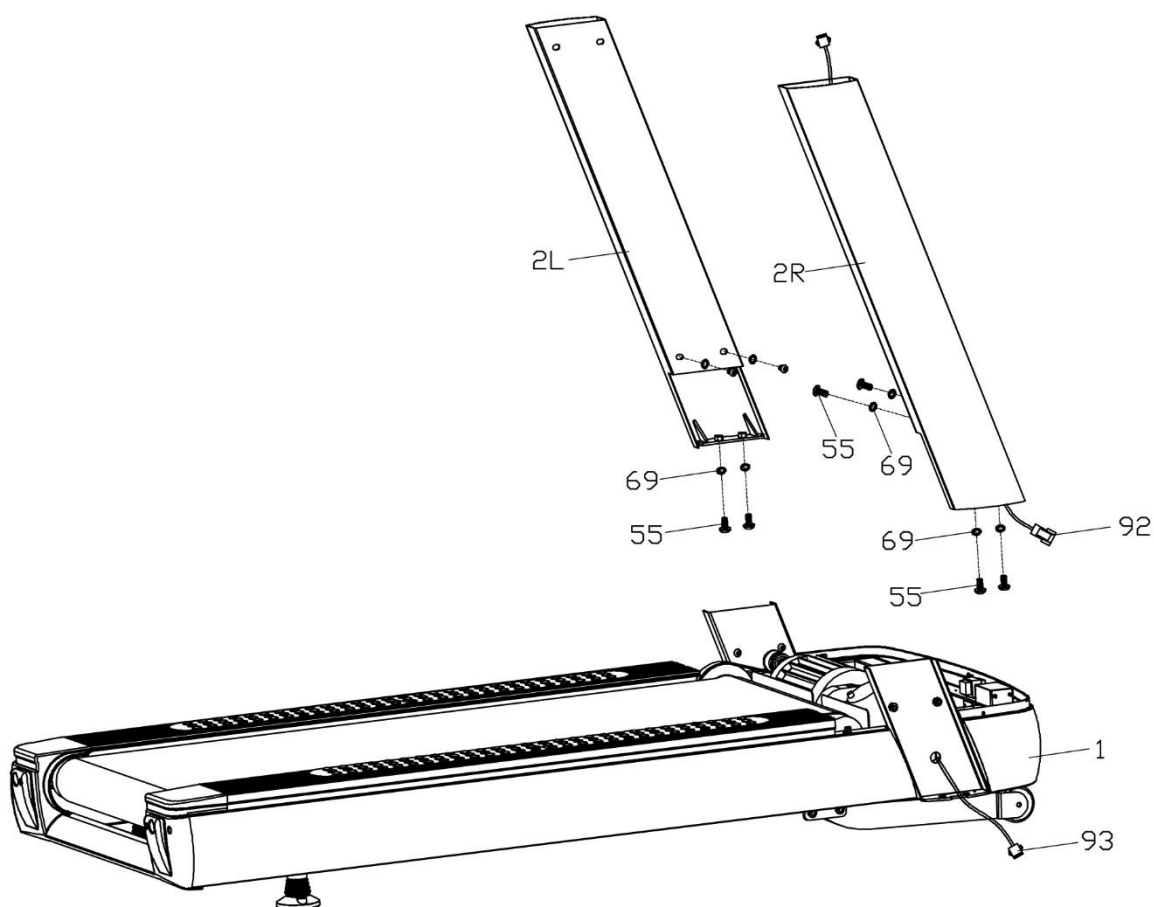
Сборка оборудования

ВНИМАНИЕ! Убедитесь, что все болты, шайбы и винты на месте, прежде, чем их затягивать.

ШАГ 1

Соедините кабель стойки консоли (92) и провод платы управления двигателем (93).

Затем зафиксируйте левую и правую стойки консоли (2L/2R) на основной раме (1) с помощью болта (55), шайб (69).



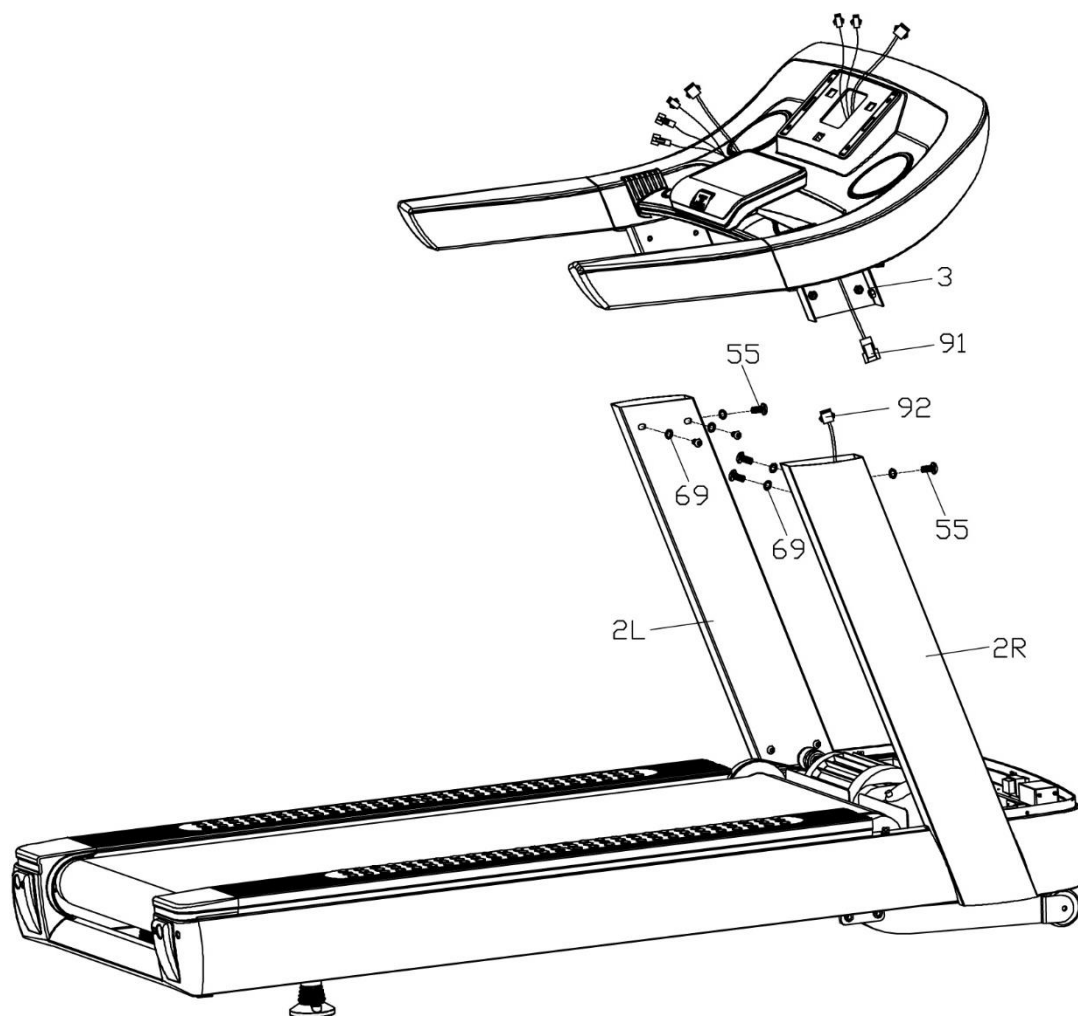
ВНИМАНИЕ! Будьте осторожны во время соединения кабелей консоли. На последних установлены фиксаторы, которые должны быть правильно соединены для нормального функционирования тренажера.

ШАГ 2

Соедините кабель консоли (91) с кабелем стойки консоли (92).

Установите раму консоли (3) на стойки консоли (2L/2R) и закрепите при помощи болтов (55) и шайб (69).

Затяните все болты, установленные ранее.



ШАГ 3

Соедините соединительный кабель (90) с кабелем (91).

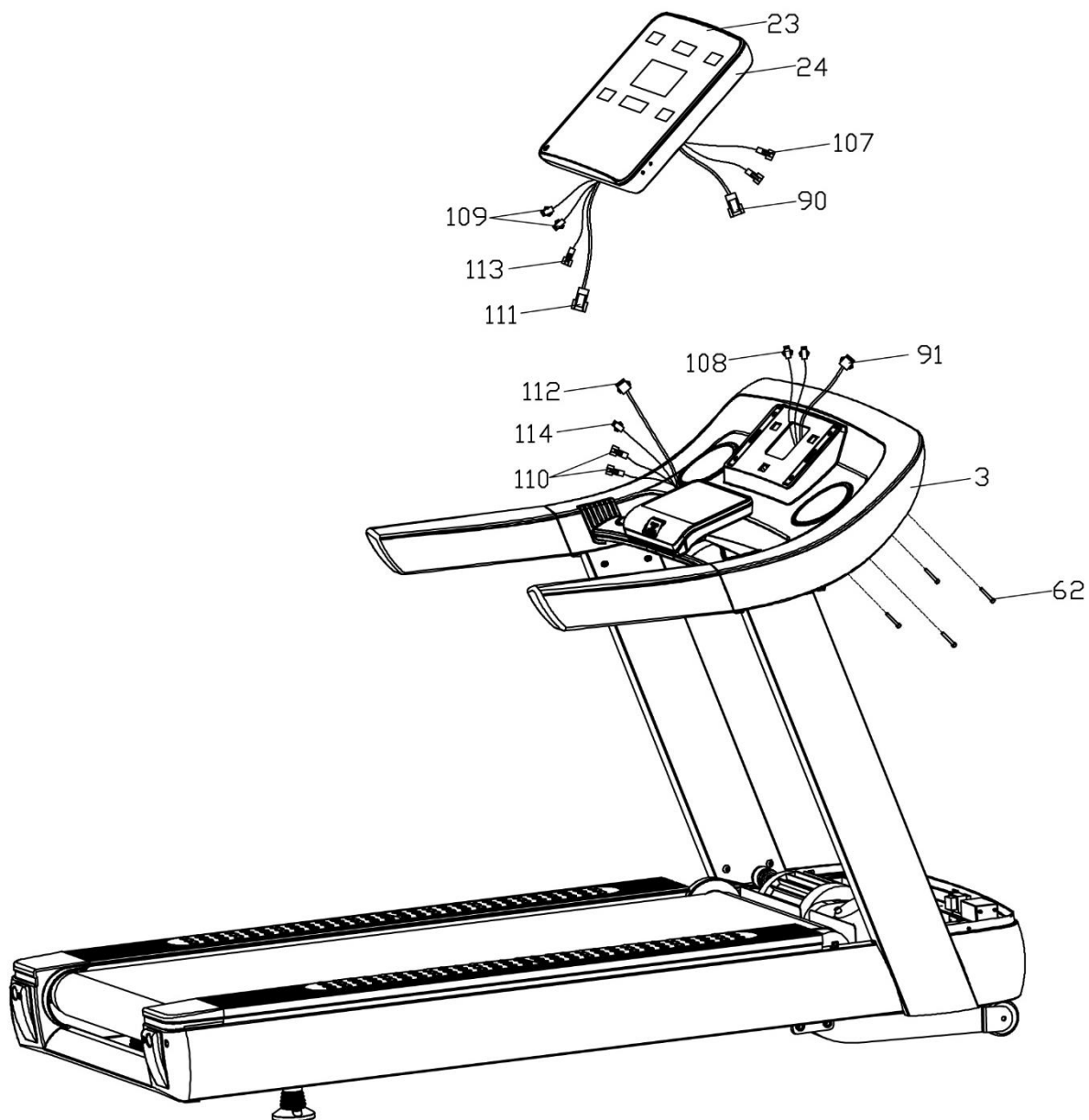
Соедините верхний кабель (107) и нижний кабель (108) динамиков.

Соедините верхний кабель (109) и нижний кабель (110) пульсометров.

Соедините верхний кабель (111) и нижний кабель (112) клавиатуры.

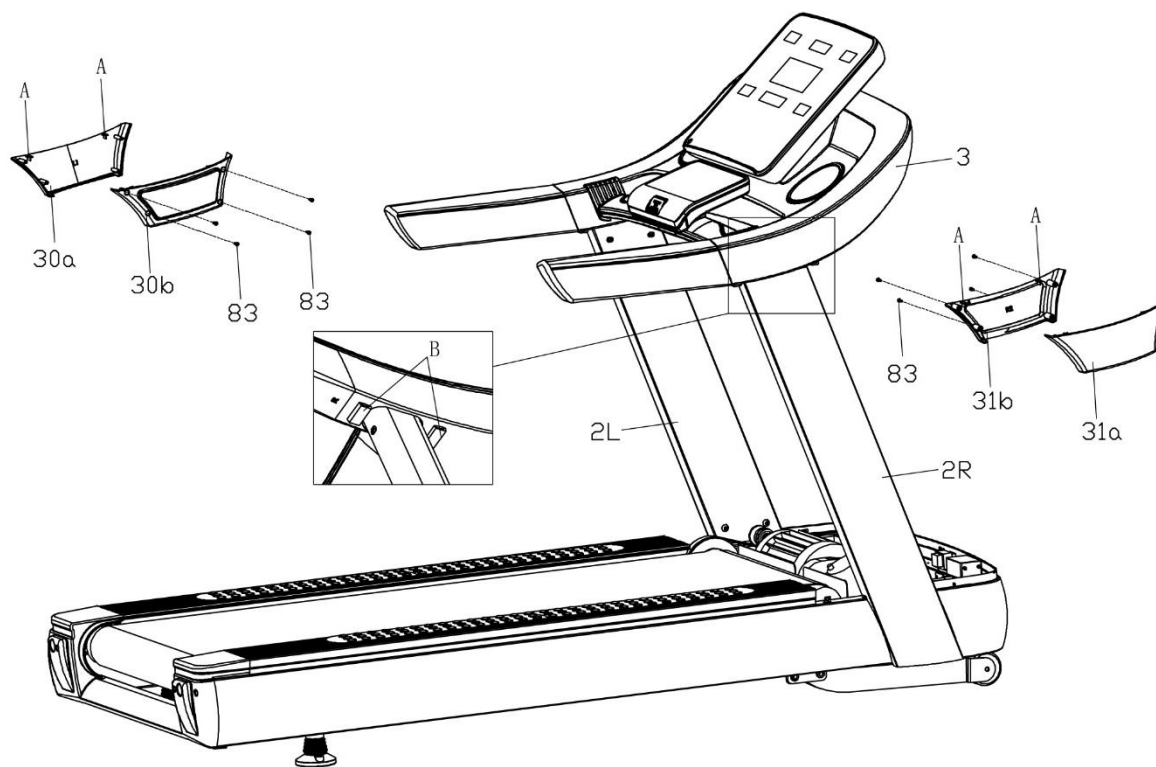
Соедините верхний кабель (113) и нижний кабель (114) ключа безопасности.

Закрепите верхний и нижний кожухи консоли (23, 24) на раме консоли (3) болтами (62).



ШАГ 4

Установите сторону А L/R кожухов стойки консоли (30 а/б) на сторону В рамы консоли (3), как показано на рисунке, далее закрепите L/R кожухи стойки консоли (30 а/б) на стойках консоли (2L/2R) с помощью винтов (83).

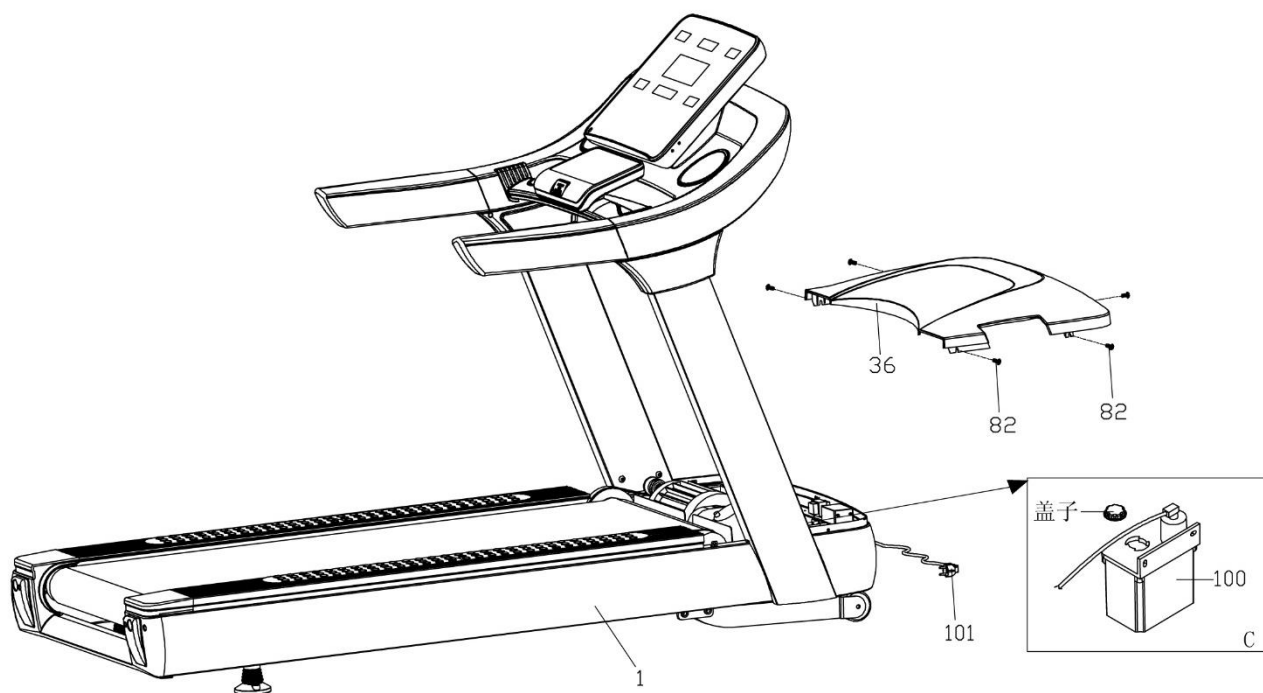


ШАГ 5

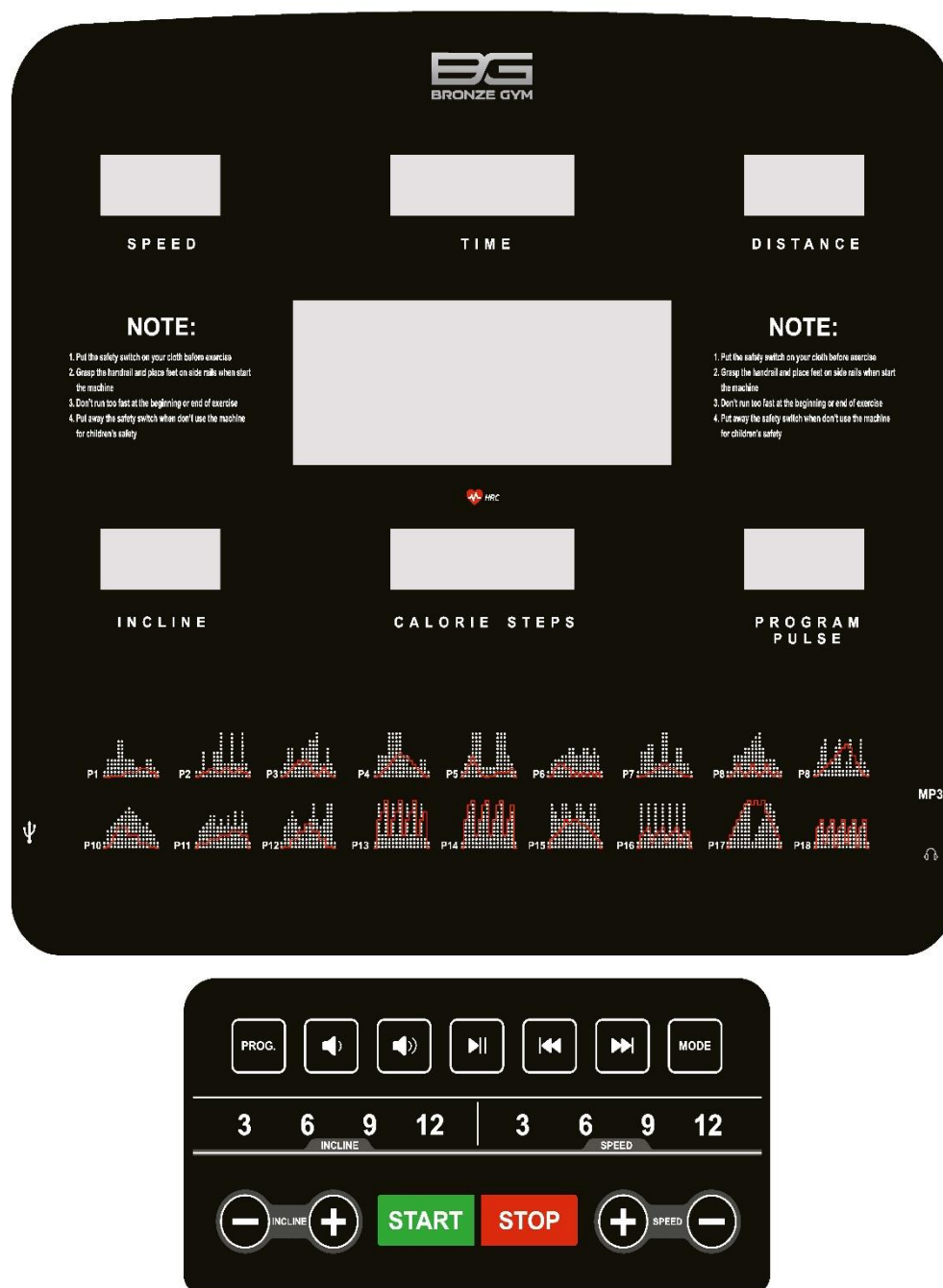
Во-первых, пожалуйста, залейте силиконовое масло в насос (100), как показано на рисунке С, затем плотно закрепите крышку насоса.

Зафиксируйте верхнюю крышку двигателя (36) на основной раме (1) плотно с помощью винта (82).

Вставьте один конец шнура питания (101) в гнездо питания на основной раме (1).



Работа с консолью



ОСНОВНЫЕ ЗНАЧЕНИЯ

- **START (СТАРТ):** начало работы беговой дорожки;
- **PROGRAM:** используйте данную кнопку для выбора одной из 18 установленных программ, 3 пользовательских;

- **MODE:** нажмите кнопку для выбора одной из пульсозависимых программ Н1–Н3, а также для включения обратного отсчета времени, расстояния, количества калорий;
- **SPEED+ (СКОРОСТЬ+):** увеличивает скорость, время, расстояние, калории;
- **SPEED- (СКОРОСТЬ-):** уменьшает скорость, время, расстояние, калории;
- **INCLINE+ (УГОЛ НАКЛОНА+):** увеличивает угол наклона, уровень сложности;
- **INCLINE- (УГОЛ НАКЛОНА-):** уменьшает угол наклона, уровень сложности;
- **SPEED SHORTCUT KEY (КНОПКА БЫСТРОГО ДОСТУПА ИЗМЕНЕНИЯ СКОРОСТИ):**
3 км/ч, 6 км/ч, 9 км/ч, 12 км/ч;
- **INCLINE SHORTCUT KEY (КНОПКА БЫСТРОГО ДОСТУПА ИЗМЕНЕНИЯ УРОВНЯ УГЛА НАКЛОНА):** 3%, 6%, 9%, 12%;
- **STOP (СТОП):** завершение работы беговой дорожки;
- **PLAY:** используйте кнопку для включения/выключения MP3;
- **VOLUME:** настройка громкости музыки;
- **UP/NEXT:** выбор музыкальной дорожки.

PROGRAM MODE (РЕЖИМ ПРОГРАММ)

РЕЖИМ ОБРАТНОГО ОТСЧЕТА (TIME COUNTDOWN MODE)

- Нажмите кнопку **MODE** для выбора значения времени (обратный отсчет), на дисплее будет отображено “30:00”, возможный промежуток времени: (5-99 мин.), используйте кнопки **SPEED+/SPEED-**, чтобы выбрать параметр времени.
- Нажмите **START** для начала движения беговой дорожки, движение будет осуществляться с минимальной скоростью. Нажмите **SPEED** для установления скорости, в окне времени начнется обратный отсчет установленного параметра.
- Когда на дисплее появится “0:00”, беговая дорожка автоматически выключится.

РЕЖИМ ОБРАТНОГО ОТСЧЕТА РАССТОЯНИЯ (DISTANCE COUNTDOWN MODE)

- Нажмите **MODE** для выбора значения расстояния, на дисплее будет отображено 5.0, возможный промежуток расстояния: 0.5-99 км, используйте **SPEED+/SPEED-**, чтобы установить расстояние.
- Нажмите **START** для начала движения беговой дорожки, движение будет осуществляться с минимальной скоростью. Нажмите **SPEED** для установления скорости, в окне расстояния начнется обратный отсчет установленного параметра.
- Когда на дисплее появится “0:00”, беговая дорожка автоматически выключится.

РЕЖИМ ОБРАТНОГО ОТСЧЕТА КАЛОРИЙ (CALORIE COUNTDOWN MODE)

- Нажмите кнопку MODE для выбора значения калорий, на дисплее будет отражено 100, возможный промежуток количества калорий: 20-990. Используйте кнопки SPEED+/SPEED-, чтобы установить параметр.
- Нажмите START для начала движения беговой дорожки, движение будет осуществляться с минимальной скоростью. Нажмите SPEED для установления параметра количества калорий, в окне калорий начнется обратный отсчет установленного параметра. Когда на дисплее появится “0”, беговая дорожка автоматически выключится.

ПРЕДУСТАНОВЛЕННЫЕ ПРОГРАММЫ

- Нажмите кнопку PROGRAM и выберите одну из 18 предустановленных программ, в окне времени будет отображено “30:00”. Выберите нужную программу. Промежуток времени: 5-99 мин. Используя кнопки SPEED+/SPEED-, установите время.
- Нажмите START для начала движения беговой дорожки, беговое полотно начнет двигаться в соответствии с установленной скоростью. Окно времени будет отображать обратный отсчет.
- Когда время закончится (0:00), беговая дорожка прекратит движение. Во время движения можно нажимать кнопки SPEED для изменения скорости.

ПРОГРАММЫ

Программы		Установленное время/16 = время за одну секцию															
		1	2	3	4	5	6	7	8	9	10	11	12	13	14	15	16
P1	СКОРОСТЬ	2	3	3	4	5	3	4	5	5	3	6	8	7	6	5	2
	НАКЛОН	0	1	2	2	2	3	3	2	2	3	3	3	2	2	2	0
P2	СКОРОСТЬ	2	3	5	7	9	10	7	5	6	8	10	12	7	6	5	2
	НАКЛОН	0	1	2	3	4	5	5	5	5	5	5	5	4	3	2	0
P3	СКОРОСТЬ	2	5	8	9	10	10	10	10	10	10	8	9	7	8	5	2
	НАКЛОН	0	1	2	4	6	5	5	5	4	4	8	8	5	2	2	0
P4	СКОРОСТЬ	2	3	6	9	10	12	8	9	7	6	6	7	12	10	5	2
	НАКЛОН	0	1	2	5	7	8	8	8	8	8	8	8	6	4	2	0
P5	СКОРОСТЬ	2	6	12	8	10	12	12	12	12	12	8	9	7	6	5	2
	НАКЛОН	0	2	4	5	5	5	5	3	5	2	5	5	5	2	2	0
P6	СКОРОСТЬ	2	4	6	8	10	12	8	10	10	12	8	12	10	6	4	2
	НАКЛОН	0	3	2	2	5	5	5	2	2	4	5	3	2	2	2	0

P7	СКОРОСТЬ	2	6	9	10	10	10	10	9	8	7	6	6	8	6	5	2
	НАКЛОН	0	3	5	5	5	7	9	10	9	7	3	3	2	2	2	0
P8	СКОРОСТЬ	2	5	8	9	5	9	5	9	5	9	6	9	7	9	5	2
	НАКЛОН	0	1	3	3	3	5	7	9	13	14	14	14	6	4	2	0
P9	СКОРОСТЬ	2	3	6	9	11	8	13	8	13	8	13	8	13	8	5	2
	НАКЛОН	0	1	5	7	7	3	3	2	2	4	3	3	2	2	2	0
P10	СКОРОСТЬ	2	6	8	14	15	13	14	9	8	13	6	9	7	6	5	2
	НАКЛОН	0	2	2	2	2	3	3	3	3	3	5	5	5	5	2	0
P11	СКОРОСТЬ	2	3	4	5	6	7	8	9	10	11	12	9	7	6	5	2
	НАКЛОН	0	3	4	5	6	6	6	6	6	6	8	8	8	5	2	0
P12	СКОРОСТЬ	2	6	7	9	11	13	14	8	8	9	7	9	7	6	5	2
	НАКЛОН	0	1	2	3	4	5	6	7	8	9	10	11	8	6	2	0
P13	СКОРОСТЬ	2	6	8	11	12	13	15	13	15	13	15	13	11	7	5	2
	НАКЛОН	0	4	5	5	5	3	3	2	2	4	6	4	3	2	2	0
P14	СКОРОСТЬ	2	5	8	12	15	11	14	15	15	13	9	8	8	6	5	2
	НАКЛОН	0	3	2	2	5	3	3	5	2	4	8	8	7	5	2	0
P15	СКОРОСТЬ	2	6	10	14	11	13	8	10	15	13	9	9	7	6	5	2
	НАКЛОН	0	2	4	6	8	8	8	8	8	8	5	5	3	4	2	0
P16	СКОРОСТЬ	2	8	9	9	10	13	9	10	8	9	13	9	7	6	5	2
	НАКЛОН	0	3	2	2	4	3	3	2	2	4	3	3	3	2	2	0
P17	СКОРОСТЬ	2	7	9	10	15	13	12	11	10	9	8	7	7	6	5	2
	НАКЛОН	0	2	2	5	5	3	3	3	3	4	3	6	2	4	2	0
P18	СКОРОСТЬ	2	5	8	10	9	8	7	8	9	10	16	9	7	6	5	2
	НАКЛОН	0	4	2	4	4	3	3	5	5	5	5	3	2	2	2	0

Ниже приведена диаграмма для 18 программ упражнений в метрической системе.

Программы		Установленное время/16 = время за одну секцию																
		1	2	3	4	5	6	7	8	9	10	11	12	13	14	15	16	
P1	СКОРОСТЬ	1	2	2	3	4	2	3	4	4	2	5	7	6	5	4	1	
	НАКЛОН	0	1	2	2	2	3	3	2	2	3	3	3	2	2	2	0	
P2	СКОРОСТЬ	1	2	4	6	8	9	6	4	5	7	9	11	6	5	4	1	
	НАКЛОН	0	1	2	3	4	5	5	5	5	5	5	5	4	3	2	0	
P3	СКОРОСТЬ	1	4	7	8	9	9	9	9	9	9	9	7	8	6	7	4	1
	НАКЛОН	0	1	2	4	6	5	5	5	5	4	4	8	8	5	2	2	0

P4	СКОРОСТЬ	1	2	5	8	9	11	7	8	6	5	5	6	11	9	4	1
	НАКЛОН	0	1	2	5	7	8	8	8	8	8	8	8	6	4	2	0
P5	СКОРОСТЬ	1	5	11	7	9	11	11	11	11	11	7	8	6	5	4	1
	НАКЛОН	0	2	4	5	5	5	5	3	5	2	5	5	5	2	2	0
P6	СКОРОСТЬ	1	3	5	7	9	11	7	9	9	11	7	11	9	5	3	1
	НАКЛОН	0	3	2	2	5	5	5	2	2	4	5	3	2	2	2	0
P7	СКОРОСТЬ	1	5	8	9	9	9	9	8	7	6	5	5	7	5	4	1
	НАКЛОН	0	3	5	5	5	7	9	10	9	7	3	3	2	2	2	0
P8	СКОРОСТЬ	1	4	7	8	4	8	4	8	4	8	5	8	6	8	4	1
	НАКЛОН	0	1	3	3	3	5	7	9	13	14	14	14	6	4	2	0
P9	СКОРОСТЬ	1	2	5	8	9	7	12	7	12	7	12	7	12	7	4	1
	НАКЛОН	0	1	5	7	7	3	3	2	2	4	3	3	2	2	2	0
P10	СКОРОСТЬ	1	5	7	13	14	12	13	8	7	12	5	8	6	5	4	1
	НАКЛОН	0	2	2	2	2	3	3	3	3	3	5	5	5	5	2	0
P11	СКОРОСТЬ	1	2	3	4	5	6	7	8	9	10	11	8	6	5	4	1
	НАКЛОН	0	3	4	5	6	6	6	6	6	6	8	8	8	5	2	0
P12	СКОРОСТЬ	1	5	6	8	9	12	13	7	7	8	6	8	6	5	4	1
	НАКЛОН	0	1	2	3	4	5	6	7	8	9	10	11	8	6	2	0
P13	СКОРОСТЬ	1	5	7	10	11	12	14	12	14	12	14	12	10	6	4	1
	НАКЛОН	0	4	5	5	5	3	3	2	2	4	6	4	3	2	2	0
P14	СКОРОСТЬ	1	4	7	11	14	10	13	14	14	12	8	7	7	5	4	1
	НАКЛОН	0	3	2	2	5	3	3	5	2	4	8	8	7	5	2	0
P15	СКОРОСТЬ	1	5	9	13	10	12	7	9	14	12	8	8	6	5	4	1
	НАКЛОН	0	2	4	6	8	8	8	8	8	8	5	5	3	4	2	0
P16	СКОРОСТЬ	1	7	8	8	9	12	8	9	7	8	12	8	6	5	4	1
	НАКЛОН	0	3	2	2	4	3	3	2	2	4	3	3	3	2	2	0
P17	СКОРОСТЬ	1	6	8	9	14	12	11	10	9	8	7	6	6	5	4	1
	НАКЛОН	0	2	2	5	5	3	3	3	3	4	3	6	2	4	2	0
P18	СКОРОСТЬ	1	4	7	9	8	7	6	7	8	9	12	8	6	5	4	1
	НАКЛОН	0	4	2	4	4	3	3	5	5	5	5	3	2	2	2	0

BODY FAT (ЖИРОАНАЛИЗАТОР)

- нажмите кнопку MODE и выберите режим FAT;
- затем нажмите ENTER для установки параметра возраста;

- используйте кнопки SPEED+/SPEED-;
- нажмите кнопку MODE для подтверждения, затем введите значение роста;
- нажмите кнопку MODE для подтверждения, затем введите значение веса;
- нажмите кнопку MODE для подтверждения, затем введите пол;
- нажмите кнопку MODE для подтверждения;
- при наличии значения пульса в окне BODY FAT будет отображаться значение.

F1	Пол	01 (М)	02 (Ж)
F2	Возраст	10-99	
F3	Рост	100-200	
F4	Вес	20-150	
F5	FAT	≤ 19	Недовес
	FAT	$=(20-25)$	Нормальный
	FAT	$=(25-29)$	Сверх
	FAT	≥ 30	Ожирение

ПОЛЬЗОВАТЕЛЬСКИЕ ПРОГРАММЫ (U1–U3)

На беговой дорожке установлены 3 специализированные программы для поддержки настроенных параметров, основанных на конкретной ситуации пользователя: U01, U02 и U03.

1) Настройка индивидуальной программы:

- в режиме ожидания нажмите PROGRAM для выбора индивидуальной программы (U01-U03); в то же время мигает окно «ВРЕМЯ» и отображает заданное время;
- нажмите INCLINE+/INCLINE-, SPEED+/-, чтобы установить время работы;
- нажмите MODE, чтобы подтвердить ввод настроек;
- затем установите параметры в первом временном разделе;
- установите скорость с помощью SPEED+/SPEED- или быстрых клавиш;
- установите наклон INCLINE+/INCLINE- или используйте быстрые клавиши;
- нажмите MODE, чтобы выполнить настройку первой временной секции и введите состояние для настройки параметров для второй временной секции до завершения настройки для всех 16 временных разделов.

Установки параметров будут сохраняться навсегда до следующей установки времени.

Эти параметры не будут потеряны из-за отключения питания.

2) Начало индивидуальной программы:

- в режиме ожидания нажмите PROGRAM для требуемой индивидуальной программы (U01-U03);
- после настройки времени работы нажмите START.

Технические спецификации

Назначение	профессиональное
Тип	электрическая
Рама	особопрочная с двухслойной покраской "металлик" и лакировкой
Скорость	1 - 25 км./ч.
Двигатель	5.5 л.с. (переменный ток)
Пиковая мощность двигателя	8.8 л.с.
Беговое полотно	3.3 мм. ортопедическое профессиональное Habasit NVT-233
Размер бегового полотна	170*58 см.
Регулировка угла наклона	электрическая
Наклон бегового полотна	0 - 20%
Дека	30 мм. парафинированная (специальные сертификаты технических и экологических директив EO/ROHS (EC) и 4 STAR GRADE F (Япония)) с автоматической системой смазывания
Система амортизации	мультиабсорбирующая динамическая на основе изменяемых эластомеров antiSHOCKwave™
Измерение пульса	сенсорные датчики, беспроводной Polar™ приемник (рекомендован Polar T34)
Консоль	основной LED дисплей и 6 дополнительных LCD дисплеев
Показания консоли	программный профиль, скорость, время, дистанция, калории, пульс, угол наклона
Кол-во программ	28 программ (в т.ч. пульсозависимые)
Спецификации программ	ручной режим, 18 тренировочных профилей, 3 целевые, 3 пользовательские, 3 пульсозависимые
Мультимедиа	воспроизведение аудио файлов, встроенные динамики
Разъемы	AUX IN (воспроизведение аудио через смартфон/MP3), AUX OUT (вывод аудио на наушники), USB (воспроизведение аудио через флешку, зарядка мобильного устройства)
Интернет	нет
Язык(и) интерфейса	английский
Вентилятор	нет
Подставка под планшет	есть
Зарядка мобильного устройства	есть
Транспортировочные ролики	есть
Складывание	нет
Размер в рабочем состоянии (Д*Ш*В)	230*103*165 см.
Вес нетто	242 кг.
Вес брутто	340 кг. (упаковка - толстый фанерный лист)
Макс. вес пользователя	220 кг.
Питание	сеть 220 Вольт
Гарантия	3 года
Производитель	Neotren GmbH, Германия
Страна изготовления	КНР

Поставщик: ООО «Неотрен», 115201, Россия, Москва, Каширский проезд, д. 17, стр. 9.

Дата изготовления указана на упаковке тренажера.

*Упаковка содержит информацию о дате изготовления оборудования, указанную в виде шифра.

Пример: C190122,

где 19 – год изготовления,

01 – месяц изготовления,

22 – внутренний номер учета.

Оборудование сертифицировано в соответствии с Техническим Регламентом Таможенного Союза.

*Производитель оставляет за собой право вносить изменения в конструкцию тренажера, не ухудшающие значительно его основные технические характеристики.

Все актуальные изменения в конструкции либо технических спецификациях изделия отражены на официальном сайте поставщика оборудования ООО «Неотрен»: www.neotren.ru

Последнюю версию Руководства пользователя можно найти на сайте поставщика ООО «Неотрен»: www.neotren.ru

ВНИМАНИЕ!

**ТРЕНАЖЕР ПРЕДНАЗНАЧЕН ДЛЯ КОММЕРЧЕСКОГО
ИСПОЛЬЗОВАНИЯ.**

